

## Prothermetic kookapparatuur Kantelbare drukbraadpan 90lt (H), elektrisch

ITEM # \_\_\_\_\_

MODEL # \_\_\_\_\_

NAAM # \_\_\_\_\_

SIS # \_\_\_\_\_

AIA # \_\_\_\_\_



586232 (PUET09ECE0)

Kantelbare drukbraadpan  
90lt (H), braadpan  
680x560x275mm (2/1GN),  
18mm dikke rvs compound  
bodem, touchpanel,  
stoomcondensor, variabele  
motorkanteling, elektrisch  
verwarmd

### Omschrijving

#### Punt nr

Electrisch verwarmde kantelbare drukbraaisière, met snelle opwarming en een gelijkmatige temperatuur. De drukbraaisière is een multifunctioneel bereidingsapparaat

### Belangrijkste Gegevens

- Roosteren, pot-braden, smoren, sudderen, koken, druk koken en stomen.
  - De afmetingen van de pan zijn overeenkomstig Gastronorm.
  - Makkelijk te kookoppervlak als gevolg van grote radius hoeken en kanten schoon te maken.
  - Thermoblock verwarmingssysteem voor een optimale temperatuurverdeling en een hoge temperatuur stabiliteit.
  - De panbodem met twee onafhankelijk regelbare zones, per zone een temperatuur sensor.
  - Deksel omvat veiligheidsmechanisme tijdens het koken onder druk. Het deksel kan worden geopend onder druk voor de veiligheid.
  - Temperatuursensoren biedt efficiënte temperatuurregeling: de stroom wordt geleverd als en wanneer nodig is om de ingestelde temperatuur waarde te houden zonder te overschrijden.
  - Veiligheidsventiel op het deksel voorkomt overdruk in het eten compartiment.
  - Bereiding met een werkdruk van 0,45 bar reduceert de kooktijd.
  - IPX6 waterdicht.
  - Optimale verdeling van de warmte in het voedsel biedt de beste koken resultaten in termen van smaak, kleur en consistentie en op het gebied van besparing van vitamines.
  - 'S nachts koken mogelijk om elektriciteit en tijd te besparen.
  - Variabele motorkanteling met soft stop. Uitgieten is exact regelbaar. De pan kan meer dan 90° gekanteld worden voor volledig legen en makkelijke reiniging.
  - "Druk functie": als de drukdeksel is gesloten reguleert het systeem zichzelf automatisch.
  - De ingebouwde temperatuur sensor zorgt voor een nauwkeurig kookproces.
  - Geen overschrijding van de ingestelde temperatuur.
  - USB poort voor het uploaden van recepten en software en het downloaden van HACCP gegevens.
  - [NOT TRANSLATED]
- ### Constructie
- Het frame en de beplating zijn van roestvrijstaal AISI304.
  - Multifunctionele kookoppervlak: stof in het speciale 18 mm dikte, bedekt met een 3,0 mm RVS 316Ti.
  - Het geïsoleerde dubbelwandige deksel is

Gekeurd: \_\_\_\_\_

gebalanceerd gemonteerd op stabiele dwarsverbindingen en blijft in alle standen open staan.

- Het 15 mm dikke thermoblock is direct onder de panbodem gemonteerd.
- Een mengzwenkraan is extra leverbaar, voor eenvoudig vullen en makkelijke reiniging, deze is optioneel uit te voeren met automatische watervulling.
- Geïsoleerde handgreep met anti-slip oppervlak.
- Verzonken touchpanel, uitgevoerd met duidelijke display functies. Gelijktijdige weergave van de actuele en de ingestelde temperatuur; de ingestelde kooktijd en de resterende kooktijd; de kloktijd; uitgestelde starttijd; "soft" functie voor bereiding van delicaat voedsel; 9 vermogen niveaus voor doorkoken, van zacht tot stevig; storingssignalering.
- Druk deksel voorzien van een beproefde snelwerkende sluis eenvoudig en bedrijfszeker.
- "Koken" en "braden" functies.
- Optioneel voor te bereiden voor aansluiting op een energie optimalisering systeem.
- 98% recyclebaar (gewichtsperscentage); het verpakkingsmateriaal is vrij van giftige stoffen.
- Minimale naden voor een betere reiniging van de zijanten, om aan de hoogste hygiëne-eisen te voldoen.
- [NOT TRANSLATED]

### Duurzaamheid



- De hoogwaardige thermische isolatie bespaart energie en houdt de omgevingstemperatuur laag.

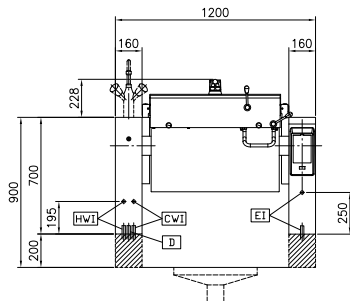
### Optionele Accessoires

- Afvoerzeef kookketel 80L. PNC 910053
- Schrapper voor kookketel PNC 910058
- Inhangraam 1/1GN voor drukkookketel en drukbraadpan PNC 910191
- Geperforeerde inlegbodem 1/1GN voor drukbraadpannen PNC 910201
- Geperforeerde container + hendels 1/1GN H 100mm PNC 910211
- Geperforeerde container + hendels 1/1GN H 150mm PNC 910212
- RVS sokkel 160x830x200mm (LxDxH), per kolom, wand opstelling PNC 911425
- RVS sokkel 160x760x200mm (LxDxH), per kolom, eiland opstelling PNC 911455
- Geperforeerde bakspaan voor braadpan PNC 911577
- Bakspaan voor braadpan PNC 911578
- Geperforeerde RVS 1/1-200 GN container, met klapgrepen PNC 911673
- BODEMPLAAT+POTEN 160X900X100 KANTELBAAR PNC 911930

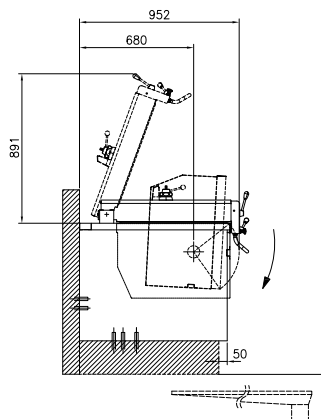
- Opstaande achterrand, 1200x40 mm. Uitsluitend montage af fabriek, gelijktijdig met levering kookketel of braadpan PNC 912184
- - NOT TRANSLATED - PNC 912460
- - NOT TRANSLATED - PNC 912468
- - NOT TRANSLATED - PNC 912469
- STOPCONTACT SCHUKO-16A / 230V INBOUW PNC 912470
- STOPCONTACT SWISS TYP-23,16A/230V,INBOUW PNC 912471
- STOPCONTACT SWISS TYP-23,16A/380V,INBOUW PNC 912472
- - NOT TRANSLATED - PNC 912473
- - NOT TRANSLATED - PNC 912474
- - NOT TRANSLATED - PNC 912475
- - NOT TRANSLATED - PNC 912476
- - NOT TRANSLATED - PNC 912477
- Plintpaneel kantelbare ProThermetic PNC 912479
- Aanvullend plintpaneel breedte 120mm PNC 912486
- Koppelrail met opstaande rand, rechts of links, voor 900mm diepe ProThermetic vaste apparaten of thermaline apparaten PNC 912499
- Koppelrail rechts of links, voor 900mm diepe ProThermetic vaste apparaten of thermaline apparaten, zonder opstaande rand PNC 912502
- Achterpaneel kipbaar wand 700Hx1200 PNC 912704
- Automatisch watervulling (koud en warm water) PNC 912735
- Kit energie opt/potvrij contact protherm PNC 912737
- Achterpaneel kipbaar eiland 700Hx1200 PNC 912744
- Achterpaneel (onder tussendeel) voor kantelbare apparaten 1200 mm bij eilandopstelling PNC 912768
- Werkschakelaar 25A, 4 mm<sup>2</sup>. Uitsluitend montage af fabriek, gelijktijdig met levering kookketel of braadpan PNC 912773
- Uittrekbaar spuitpistool met regelkraan, voor linker kolom kantelbare apparaten H 700 mm. Uitsluitend montage af fabriek, gelijktijdig met levering kookketel of braadpan PNC 912776
- AFTAPKRAAN 2" VOOR BRAADPAN PFET/PUET PNC 912780
- Noodstop PNC 912784
- Koppelrail rechts, voor thermaline-ProThermetic 90 apparaten zonder opstaande rand PNC 912975

- Koppelrail links, voor thermaline- ProThermetic 90 apparaten zonder opstaande rand PNC 912976
- Koppelrail rechts, voor thermaline-ProThermetic 90 apparaten met opstaande rand PNC 912981
- Koppelrail links, voor thermaline-ProThermetic 90 apparaten met opstaande rand PNC 912982
- - NOT TRANSLATED - PNC 913431
- - NOT TRANSLATED - PNC 913432
- - NOT TRANSLATED - PNC 913565
- - NOT TRANSLATED - PNC 913566
- - NOT TRANSLATED - PNC 913567
- - NOT TRANSLATED - PNC 913568

Front aanzicht

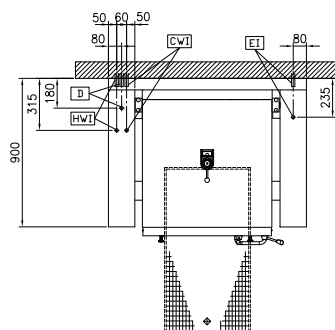


Zij aanzicht



CWI = Koud water invoer      HWI = Heet water invoer  
 D = Afvoer  
 EI = Elektrische aansluiting

Boven aanzicht



### Elektrisch

**Voltage:**  
 586232 (PUET09ECEO)      400 V/3N ph/50/60 Hz  
**Totaal vermogen:**      15.5 kW

### Installatie:

Geplaatst op bouwkundige sokkel, op stelpoten, Op Onderbouw, Rug-aan-rug opstelling

### Opstelling:

### Algemene Gegevens:

**Configuratie:**      Rechthoekig;Kantelbaar  
**Temperatuur minimaal:**      50 °C  
**Temperatuur, maximaal:**      250 °C  
**Rechthoekige kookketel, lengte:**      680 mm  
**Rechthoekige kookketel, diepte:**      274 mm  
**Rechthoekige kookketel, breedte:**      558 mm  
**Afmetingen, extern, breedte:**      1200 mm  
**Afmetingen, extern, diepte:**      900 mm  
**Afmetingen, extern, hoogte:**      700 mm  
**Gewicht, netto:**      240 kg  
**Nuttige inhoud:**      90 lt  
**Kantel mechanisme:**      Automatisch  
**Dubbelwandig deksel:**      ✓  
**Verwarmings type:**      Direct